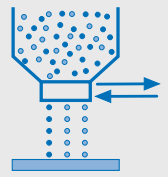




Probenehmer Standard DPS._...

Einfache Probeentnahme in Fallrohrleitungen



OGSIEREN



Der Probenehmer DPS wird zur Entnahme von Pulver- und Granulatproben aus Rohren, durch die das Produkt frei fällt, eingesetzt.

Der Probenehmer DPS eignet sich besonders für den Einsatz in der chemischen Industrie. Er lässt sich zu Reinigungszwecken schnell zerlegen und komplett nass reinigen. Im Gegensatz zur Hygieneausführung ist er jedoch nicht tottraumfrei.

Der Probenehmer besteht aus einem Kolben, der pneumatisch betätigt wird. Zur Entnahme der Probe wird der Kolben ausgefahren bis er sich im Produktstrom befindet. Nachdem der Kolben gefüllt ist, wird er zurückgefahren und die Probe in einen Probenbehälter entleert.

Zur Montage des Probenehmers wird ein ISO-Clampstutzen mit einer Größe von 2 1/2" im Fallrohr eingeschweißt. Der zulässige Über- oder Unterdruck im System beträgt 50 mbar.

Die Ansteuerung des Probenehmers kann entweder mit einem pneumatischen Handventil oder einem Magnetventil über eine Steuerung mit einstellbaren Probenahmeintervallen erfolgen. Hierbei erfolgt die Vor-Ort-Bedienung über einen Wahlschalter.

Bei einer Einbindung in ein Prozessleitsystem ist eine vollautomatische Probenahme möglich. Auch in diesem Fall kann vor Ort jederzeit noch eine zusätzliche Probe von Hand genommen werden. Eine Dokumentation der Probenahme ist über entsprechende Meldungen im Leitsystem möglich.

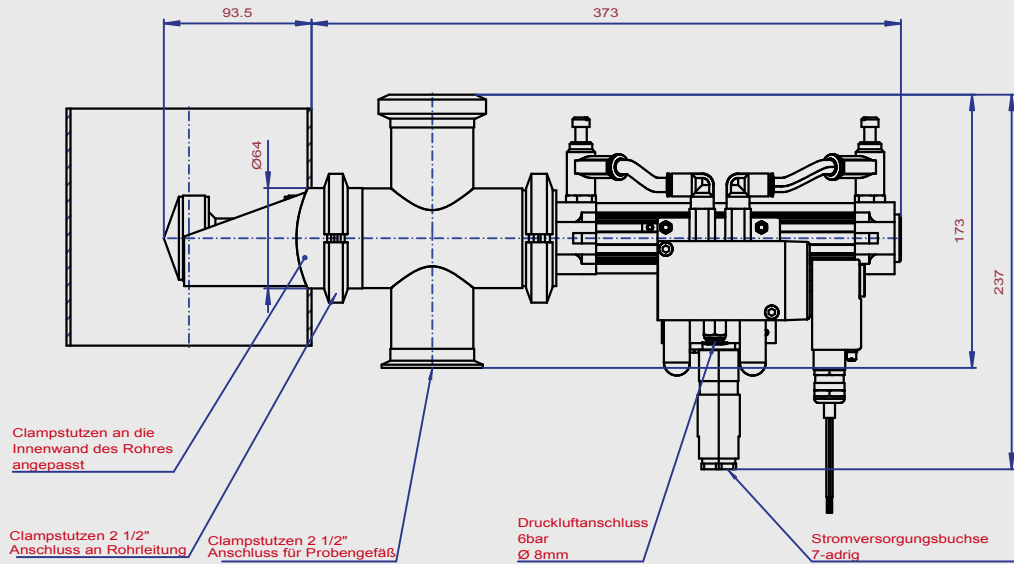
VORTEILE:

- Preiswert
- Schnell zu reinigen
- Einfache Montage
- Kompakte Einheit

OPTIONEN:

- Variabler Anschluss für Probenbehälter
- Kundenspezifischer Probenbehälter
- Vor-Ort Bedienung pneumatisch
- Vor-Ort Steuerung
- Step7/WinCC Baustein Probenahme





Klasse+Variante	Baugröße	Ausführung	Material	Atex	Optionen
DPSA	70	A	E1	2D/K	C1, C2, ...

VARIANTEN:

A 24 V-Magnetventil zur Ansteuerung über bauseitige Steuerung

B Pneumatischer Handhebel zur händischen Probenahme

ATEX: 2D/K, 2D/3GD

OPTIONEN:

C1 Clampanschluss 2 1/2" zum Einschweißen

C2 Blindeckel für Clampanschluss

RK Read-Kontakte als Rückmeldung für die Hubbewegung

A1 Andocksystem zur Befestigung kleiner Beutel

A2 Andocksystem zur Befestigung großer Beutel

A3 Adapter zur Befestigung kundenseitiger Probenahme flasche

A4 Adapter für DERICHS-PVC-Probenahme flasche

DD Flaschenedekung inkl. Rückmeldung

V1 Kolbenvolumen Brutto 40 ml

V2 Kolbenvolumen Brutto 80 ml

SS Schaltschrank zur Vor-Ort Installation

MS Manueller Schalter zur Vor-Ort-Bedienung der Variante A

Beschriebenen Atex, Material, Motorvarianten, Lagerungen etc. siehe separate Legende



Vor-Ort-Bedienung



Andocksystem zur Befestigung großer Beutel



Andocksystem zur Befestigung kleiner Beutel



Derichs PVC-Probenahme flasche