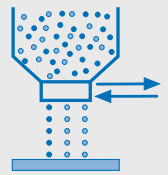




# Probenehmer Hygiene DPH.\_...

Probeentnahme in Fallrohrleitungen  
Hygienegerechte Ausführung



**DGSIEREN**



Der Probenehmer DPH wird zur Entnahme von Pulver- und Granulatproben aus Rohren, durch die das Produkt frei fällt, eingesetzt.

Der Probenehmer DPH eignet sich besonders für den Einsatz in der Nahrungsmittel- und Pharmaindustrie, da er sich zu Reinigungszwecken schnell zerlegen lässt und komplett nass gereinigt werden kann.

Der Probenehmer besteht aus einem Kolben, der pneumatisch betätigt wird. Zur Entnahme der Probe wird der Kolben ausgefahren bis er sich im Produktstrom befindet. Nachdem der Kolben gefüllt ist, wird er zurückgefahren und die Probe in einen Probenbehälter entleert.

Zur Montage des Probenehmers wird ein ISO-Clampstutzen mit einer Größe von 2 1/2" im Fallrohr eingeschweißt. Der zulässige Über- oder Unterdruck im System beträgt 50 mbar.

Die Ansteuerung des Probenehmers kann entweder mit einem pneumatischen Handventil oder einem Magnetventil über eine Steuerung mit einstellbaren Probenahmeintervallen erfolgen. Hierbei erfolgt die Vor-Ort-Bedienung über einen Wahlschalter.

Bei einer Einbindung in ein Prozessleitsystem ist eine vollautomatische Probenahme möglich. Auch in diesem Fall kann vor Ort jederzeit noch eine zusätzliche Probe von Hand genommen werden. Eine Dokumentation der Probenahme ist über entsprechende Meldungen im Leitsystem möglich.

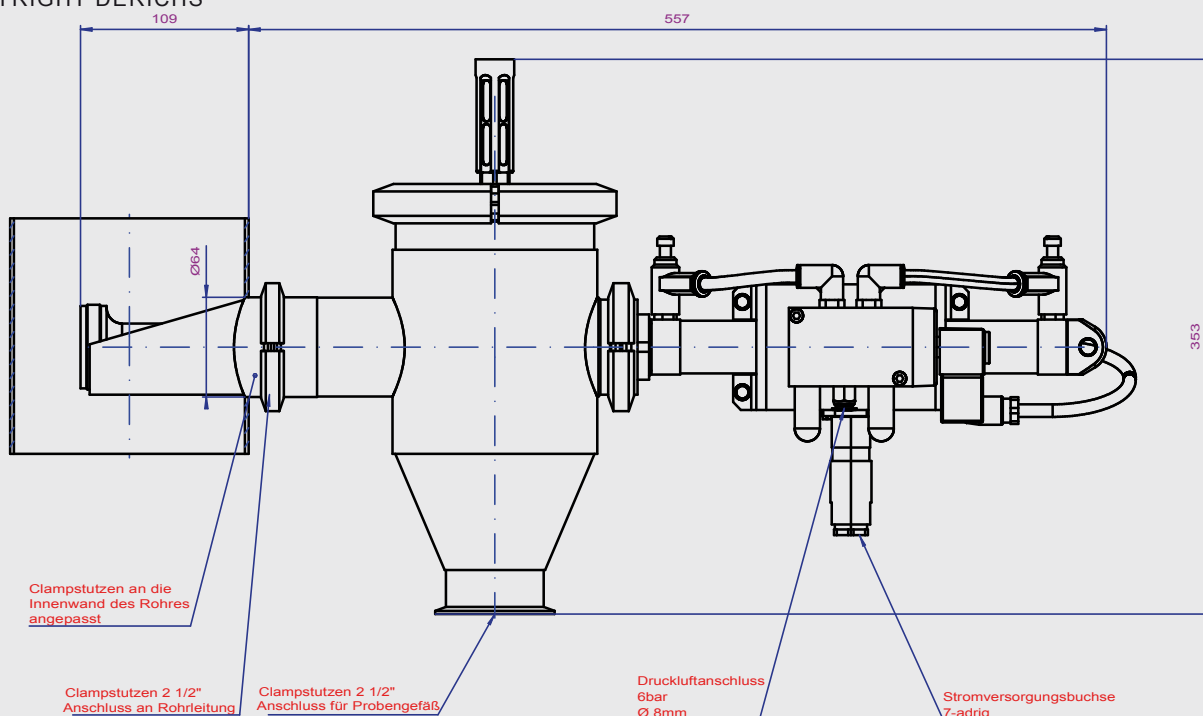
## **VORTEILE:**

Schnell zu reinigende, hygienische Ausführung  
Einfache Montage  
Kompakte Einheit  
Komplett aus Edelstahl

## **OPTIONEN:**

Variabler Anschluss für Probenbehälter  
Kundenspezifischer Probenbehälter  
Vor-Ort-Bedienung pneumatisch  
Vor-Ort-Steuerung  
Step7/WinCC Baustein Probenahme





Klasse+Variante	Baugröße	Ausführung	Material	Atex	Optionen
<b>DPHA</b>	<b>70</b>	<b>A</b>	<b>E1</b>	<b>2D/K</b>	<b>C1, C2,...</b>

**VARIANTEN:** A 24 V-Magnetventil zur Ansteuerung über bauseitige Steuerung.  
B Pneumatischer Handhebel zur händischen Probenahme.

**ATEX:** 2D/K, 2D/3GD

**OPTIONEN:**

- C1 Clampanschluss 2 1/2" zum Einschweißen
- C2 Blinddeckel für Clampanschluss
- RK Read-Kontakte als Rückmeldung für die Hubbewegung
- A1 Andocksystem zur Befestigung kleiner Beutel
- A2 Andocksystem zur Befestigung großer Beutel
- A3 Adapter zur Befestigung kundenseitiger Probenahmeflasche
- A4 Adapter für DERICHS-PVC-Probenahmeflasche
- DD Flaschenedektion inkl. Rückmeldung
- V1 Kolbenvolumen Brutto 30 ml
- V2 Kolbenvolumen Brutto 90 ml
- V3 Kolbenvolumen Brutto 140 ml
- V4 Kolbenvolumen Brutto 90 ml, Voll-KU Murylat
- V5 Kolbenvolumen Brutto 90 ml, Voll-KU S-Natur
- V6 Kolbenvolumen Brutto 140 ml, Voll-KU Murylat
- V7 Kolbenvolumen Brutto 140 ml, Voll-KU S-Natur
- SS Schaltschrank zur Vor-Ort-Installation
- MS Manueller Schalter zur Vor-Ort-Bedienung der Variante A

Beschriebenen ATEX, Material, Motorvarianten, Lagerungen etc. siehe separate Legende



Vor-Ort-Bedienung



Andocksystem zur Befestigung großer Beutel



Andocksystem zur Befestigung kleiner Beutel



Derichs PVC-Probenahmeflasche