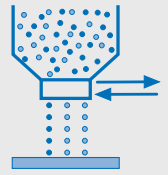




Probenehmer Evo DPE._...

Probenahme in Fallrohrleitungen
Hygienegerechte Ausführung
Freier Querschnitt im Ruhezustand



OGSIEREN



Der Probenehmer DPE wird zur Entnahme von Pulver- und Granulatproben aus Rohren, durch die das Produkt frei fällt, eingesetzt. Das Besondere an diesem Probenehmer ist, dass er sich im Ruhezustand komplett aus dem Fallrohr zurückzieht und somit keine Angriffsfläche für Anbackungen bietet.

Der Probenehmer DPE eignet sich besonders für den Einsatz in der Nahrungsmittel- und Pharmaindustrie, da er sich zu Reinigungszwecken schnell zerlegen lässt und komplett nass gereinigt werden kann.

Der Probenehmer besteht aus einem Kolben, der pneumatisch betätigt wird. Zur Entnahme der Probe wird der Kolben ausgefahren bis er sich im Produktstrom befindet. Nachdem der Kolben gefüllt ist, wird er zurückgefahren und die Probe mit einer Drehbewegung in einen Probenbehälter entleert.

Zur Montage des Probenehmers wird ein ISO-Clampstutzen mit einer Größe von 2 1/2" im Fallrohr eingeschweißt. Der zulässige Über- oder Unterdruck im System beträgt 50 mbar.

VORTEILE:

- Freier Querschnitt im Ruhezustand
- Schnell zu reinigende, hygienische Ausführung
- Einfache Montage
- Kompakte Einheit, komplett gekapselt
- Komplett aus Edelstahl

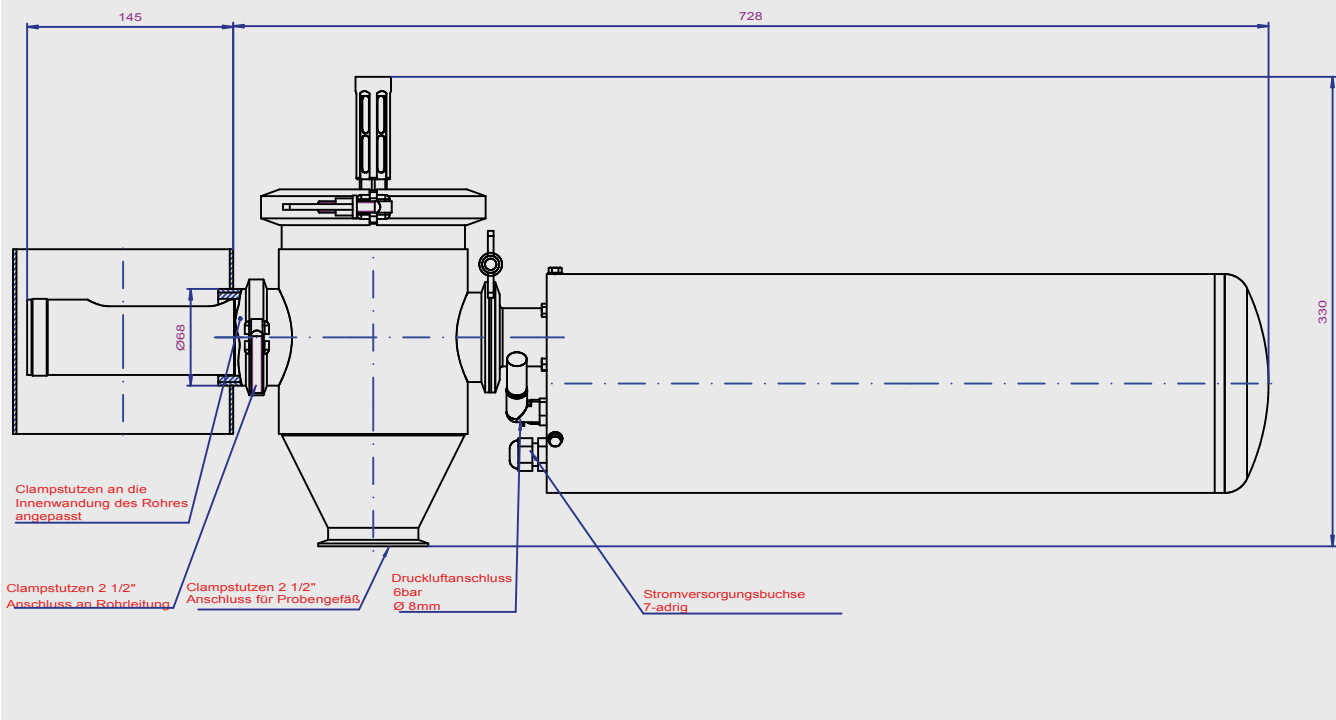
OPTIONEN:

- Variabler Anschluss für Probenbehälter
- Kundenspezifischer Probenbehälter
- Vor-Ort Bedienung pneumatisch
- Vor-Ort Steuerung
- Step7/WinCC Baustein Probenahme

Die Ansteuerung des Probenehmers kann entweder mit pneumatischen Handventilen oder Magnetventilen über eine Steuerung mit einstellbaren Probenahmeintervallen erfolgen. Hierbei erfolgt die Vor-Ort-Bedienung über einen Wahlschalter.

Bei einer Einbindung in ein Prozessleitsystem ist eine vollautomatische Probenahme möglich. Auch in diesem Fall kann vor Ort jederzeit noch eine zusätzliche Probe von Hand genommen werden. Eine Dokumentation der Probenahme ist über entsprechende Meldungen im Leitsystem möglich.





Klasse+Variante	Baugröße	Ausführung	Material	Atex	Optionen
DPEA	70	A	E1	2D/K	C1, C2, ...

VARIANTEN:

A	24 V-Magnetventil zur Ansteuerung über bauseitige Steuerung
B	Pneumatischer Handhebel zur händischen Probenahme

ATEX: 2D/K, 2D/3GD

OPTIONEN:

C1	Clampanschluss 2 1/2" zum Einschweißen
C2	Blindeckel für Clampanschluss
ES	Endschalter für die Hub- und Rotationsbewegung
RK	Read-Kontakte als Rückmeldung für die Hubbewegung
TB	Teflonbeschichtung in der Produkttasche im Probenkolben
A1	Andocksystem zur Befestigung kleiner Beutel
A2	Andocksystem zur Befestigung großer Beutel
A3	Adapter zur Befestigung kundenseitiger Probenahmeflasche
A4	Adapter für DERICHS-PVC-Probenahmeflasche
DD	Flaschenedeckung inkl. Rückmeldung
V1	Kolbenvolumen Brutto 25 ml
V2	Kolbenvolumen Brutto 50 ml
V3	Kolbenvolumen Brutto 100 ml
SS	Schaltschrank zur Vor-Ort-Installation
MS	Manueller Schalter zur Vor-Ort-Bedienung der Variante A

Beschriebene Atex, Material, Motorvarianten, Lagerungen etc. siehe separate Legende



Vor-Ort-Bedienung



Andocksystem zur Befestigung großer Beutel



Andocksystem zur Befestigung kleiner Beutel



Derichs PVC-Probenahmeflasche