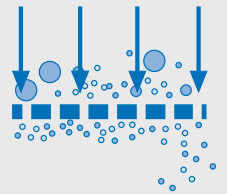




ENTLÜFTUNGSFILTER TFP -300

Kompaktes und kostengünstiges
Filter für kleine Luftmengen



TRENNEN



Das Kompaktfilter TFP wurde speziell für die staubfreie Be- und Entlüftung von Behältern entwickelt, die nicht durch eine pneumatische Förderung befüllt werden. Bei der Verwendung von Filterpatronen beträgt die Filterfläche 4 m², was bei diesen Anwendungsfällen ausreichend ist, für die zu entstaubende Luftmenge, die in der Regel max. 2 m³/min beträgt.

Eine integrierte pneumatische Filterabreinigung sorgt dafür, dass die Filterpatronen nicht verstopfen.

Die zwei Magnetventile für die Abreinigung der vier Filterelemente können wahlweise durch ein optionales Filtersteuergerät oder direkt durch zwei SPS-Ausgänge mit Koppelrelais angesteuert werden. Die Leistungsaufnahme der Magnetventile beträgt 22 W bei 24 V/DC.



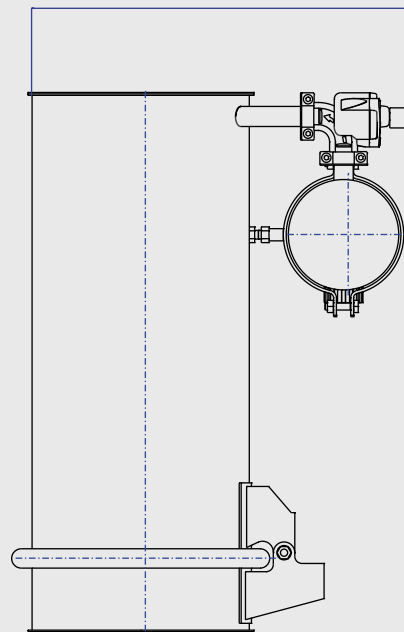
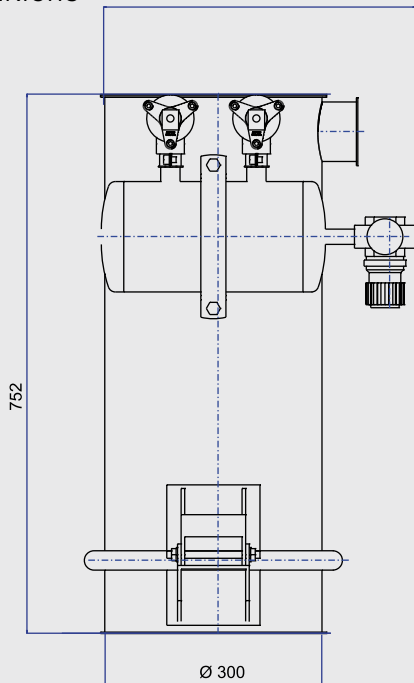
VOORTEILE:

- Edelstahlausführung
- Kostengünstig
- Kompakte Bauform
- Einfacher rohgasseitiger Wechsel der Filterelemente

OPTIONEN:

- Atex-Ausführung
- Reingasseitiger Ventilator
- Filtersteuergerät





TFP - 300 - 4 - E1 - 3GD

Baugrößen
- Ø 300

Anzahl der
Filterpatronen
- 4

Material, Atex und Lagerung gem.
Legende Datenblätter



Zum Wechseln der Filterelemente wird das gesamte Filter rohgasseitig aufgeschwenkt. Hierzu befinden sich unten an der Rohgaskammer ein Scharnier und eine Spannringverbindung, die gelöst werden kann.

Einsatzbeispiele für das Kompaktfilter sind die Be- und Entlüftung von:

- Waagenbehältern
- Schleuseneinlaufbehältern
- Pufferbehältern

